



Nissan Patrol Y61

10/2004 -



GDW Ref. 1493



EEC APPROVAL N°: e6*94/20*0507*00

$\text{max} \downarrow \text{kg}$ \times	$\text{max} \downarrow \text{kg}$ $\times 0,00981 \leq 16,45 \text{ kN}$
$\text{max} \downarrow \text{kg}$ $+$	$\text{max} \downarrow \text{kg}$ $\text{s/} = 140 \text{ kg}$
Max.	 $= 3500 \text{ kg}$

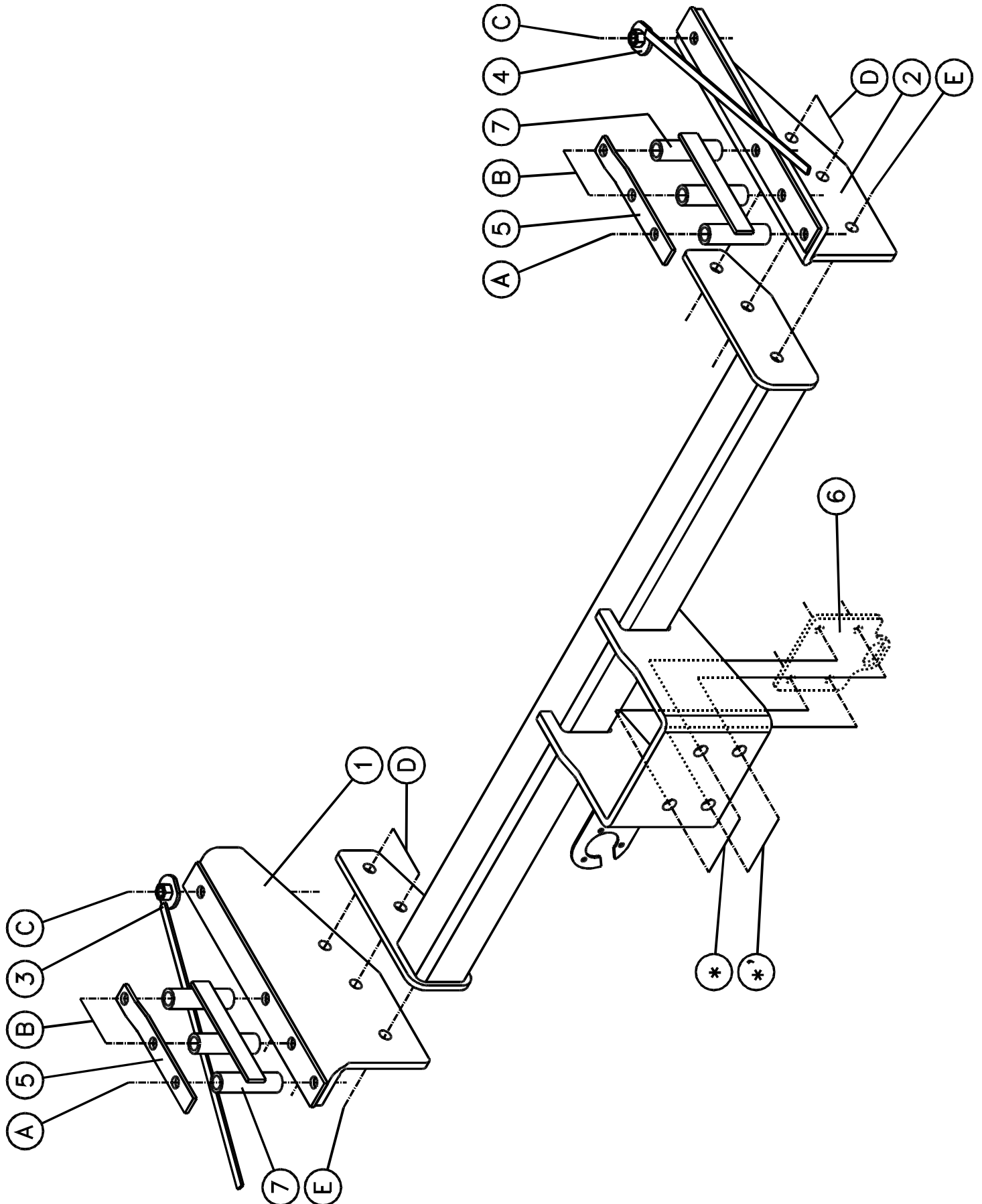
GDW nv - Hoogmolenwegel 23 - B-8790 Waregem
TEL. 32(0)56 60 42 12(5) - FAX. 32(0)56 60 01 93
 Email: gdw@gdwtowbars.com - Website: www.gdwtowbars.com



Nissan Patrol Y61

10/2004 -

Ref. 1493





Nissan Patrol Y61

10/2004 -

Ref. 1493

Montagehandleiding

- 1) Demonteer de bumper en verwijder definitief de trekoog in het midden van de bumper. Schroef de originele bouten terug in.
- 2) Positioneer de zijstukken (1) en (2) met de punten (B) en (C) tegen de onderzijde van de chassisbalk op de voorziene boringen. Breng via de opening achteraan de chassisbalk, de moerstukken (3) en (4) in de chassisbalk tot boven de boringen van de punten (C), breng de bouten in en schroef handvast. Breng nu de opvulbuisjes (7) in de chassisbalk tot boven de punten (A) en (B), plaats bovenop de chassisbalk de contraplaat (5) en breng de bouten bij het punt (B) in via de onderzijde. Boor nu de punten (A) met $\varnothing 13\text{mm}$ en breng hier de bouten via de onderzijde van de chassisbalk in. Schroef al deze bouten handvast.
- 3) Monteer de bumper terug op het voertuig.
- 4) Plaats de trekhaak met de punten (D) en (E) tussen de reeds gemonteerde zijplaten en passend met de boringen. Breng de bouten in en schroef alles degelijk vast.
- 5) Monteren van het koppelingskogel op de gaten (*-*'). De contraplaat (6) enkel voor het monteren van een 50V en een rockinger gebruiken (zie fig.4).

Demonteren van de bumper

- achterlichunits uit de bumper verwijderen
- 2x2 bouten M12 losschroeven achteraan de chassisbalk
- 2x5 vijsjes verwijderen aan de moddervanger
- bumper achteruit schuiven

Samenstelling

Trekhaak referentie 1493

6 bouten M12x140 - DIN931	(A-B)
6 moeren M12 - DIN934	(A-B)
8 borgrondnels M12 - DIN128A	(A-B-C)
2 bouten M12x40 - DIN933	(C)
1 moerstuk links (3)	(C)
1 moerstuk rechts (4)	(C)
6 bouten M14x40 - DIN933	(D-E)
6 borgrondnels M14 - DIN128A	(D-E)
4 moeren M14 - DIN934	(D)
1 monteerstuk links (1)	(E-D)
1 monteerstuk rechts (2)	(E-D)
2 opvulbuisjes (7)	(A-B)
2 contraplaatjes (5)	(A-B)

Alle bouten en moeren : kwaliteit 8.8

N.B.

Voor de maximum toegestane massa welke uw voertuig mag trekken dient u uw dealer te raadplegen.

Verwijder eventueel de bitumenlaag op de bevestigingsplaats van de trekhaak.

Opgepast bij het boren dat men geen remleiding, elektriciteitsdraden of brandstofleidingen beschadigt.



Nissan Patrol Y61

10/2004 -

Réf. 1493

Notice de montage

- 1) Démonter le pare-chocs et supprimer définitivement l'anneau de traction au milieu du pare-chocs. Revisser les boulons originaux.
- 2) Positionner les pièces de côté (1) et (2) avec les points (B) et (C) contre le côté inférieur de la poutre du châssis sur les forages filetés prévus. Insérer les pièces d'écrou (3) et (4) dans la poutre du châssis jusqu'au-dessus les forages des points (C), introduire les boulons mais ne pas serrer. Insérer les tubes de remplissage (7) dans la poutre du châssis jusqu'au-dessus les points (A) et (B), placer la plaque (5) au-dessus la poutre du châssis et insérer les boulons en (B) par le côté inférieur. Forer les points (A) en $\varnothing 13\text{mm}$ et introduire ici les boulons par le côté inférieur de la poutre du châssis. Ne pas encore serrer.
- 3) Remonter le pare-chocs sur le véhicule.
- 4) Placer l'attelage avec les points (D) et (E) entre les plaques de côtés déjà montées, s'adaptant aux forages. Insérer les boulons et bien fixer le tout.
- 5) Monter la rotule sur les trous (*-*'). Utiliser la plaque (6) uniquement pour le montage d'un 50V et un rockinger (voir fig.4)

Démontage du pare-chocs

- supprimer les feux arrière du pare-chocs
- dévisser 2x2 boulons M12 derrière la poutre du châssis
- supprimer 2x5 visées à l'aile
- pousser le pare-chocs en arrière

Composition

Attelage référence 1493

6 boulons M12x140 - DIN931	(A-B)
6 écrous M12 - DIN934	(A-B)
8 rondelles de sûreté M12 - DIN128A	(A-B-C)
2 boulons M12x40 - DIN933	(C)
1 pièce d'écrou gauche (3)	(C)
1 pièce d'écrou droite (4)	(C)
6 boulons M14x40 - DIN933	(D-E)
6 rondelles de sûreté M14 - DIN128A	(D-E)
4 écrous M14 - DIN934	(D)
1 pièce de montage gauche (1)	(E-D)
1 pièce de montage droite (2)	(E-D)
2 tube de remplissage (7)	(A-B)
2 plaques (5)	(A-B)

Tous les boulons et les écrous : qualité 8.8

Remarque

Pour le poids de traction maximum autorisé de votre voiture, consulter votre concessionnaire.
Enlever la couche de bitume ou d'anti-tremblement qui recouvre éventuellement les points de fixation.



Nissan Patrol Y61

10/2004 -

Ref. 1493

Fitting instructions

- 1) Disassemble the bumper and permanently remove the towing ring in the middle of the bumper. Screw the original bolts back in.
- 2) Place the side pieces (1) and (2) with points (B) and (C) against the underside of the chassis beam on the provided drillings. Bring, in the back of the chassis beam, the nut pieces (3) and (4) in the chassis beam till above the drillings of points (C), insert the bolts but do not tighten. Bring now the filling tubes (7) in the chassis beam till above points (A) and (B), place, on top of the chassis beam, plate (5) and insert the bolts by point (B) through the underside. Drill now points (A) with $\varnothing 13\text{mm}$ and insert here the bolts through the underside of the chassis beam. Do not tighten these bolts yet.
- 3) Re-assemble the bumper on the vehicle.
- 4) Place the tow bar with points (D) and (E) between the already mounted side plates matching the drillings. Insert the bolts and screw everything firmly on.
- 5) Assemble the ball on the holes (*-*'). Use the plate (6) only for the assemblage of 50V and rockinger (see fig. 4).

Disassemblage of the bumper

- remove the rear-light units out of the bumper
- unscrew 2x2 bolts M12 in the back of the chassis beam
- remove 2x5 screws on the splash-board
- shove the bumper backwards

Composition

Tow bar reference 1493

6 bolts M12x140 - DIN931	(A-B)
6 nuts M12 - DIN934	(A-B)
8 security washers M12 - DIN128A	(A-B-C)
2 bolts M12x40 - DIN933	(C)
1 nut piece left (3)	(C)
1 nut piece right (4)	(C)
6 bolts M14x40 - DIN933	(D-E)
6 security washers M14 - DIN128A	(D-E)
4 nuts M14 - DIN934	(D)
1 mounting piece left (1)	(E-D)
1 mounting piece right (2)	(E-D)
2 filling tubes (7)	(A-B)
2 plates (5)	(A-B)

All bolts and nuts : quality 8.8

Note

Please consult your cardealer or owners manual for the maximal permissible towing mass.
Remove any bitumen coating on the fastening position for the tow bar.
When drilling, be carefull not to damage any brake lines, electrical wiring or fuel lines.



Nissan Patrol Y61

10/2004 -

Ref. 1493

Anbauanleitung

- 1) Stoßstange abmontieren und endgültig Abschleppöse in der Mitte von Stoßstange entfernen. Originalbolzen wieder einschrauben.
- 2) Seitestücke (1) und (2) mit Punkte (B) und (C) gegen Chassisbalkenunterseite auf vorhandene Bohrungen setzen. Via Öffnung hinten in Chassisbalken, Mutterstücke (3) und (4) in Chassisbalken, bis oben Bohrungen von Punkte (C) bringen, Bolzen einbringen ohne anzuspinnen. Ausfüllröhre (7) in Chassisbalken bis oben Punkte (A) und (B) bringen, obenauf Chassisbalken. Platte (5) setzen und Bolzen bei Punkt (B) via Unterseite setzen. Punkte (A) mit $\varnothing 13\text{mm}$ bohren und hier Bolzen via Chassisbalkenunterseite einbringen. Diese Bolzen noch nicht anspannen.
- 3) Stoßstange wieder auf Fahrzeug montieren.
- 4) Anhängerkupplung mit Punkte (D) und (E) zwischen schon montierte Seiteplatten setzen passend mit Bohrungen. Bolzen einbringen und Alles gediegen festschrauben.

Abmontieren von Stoßstange

- Hinterlichten aus Stoßstange entfernen
- 2x2 Bolzen M12 hinten Chassisbalken losschrauben
- 2x5 Schrauben an Schmutzfänger entfernen
- Stoßstange rückwärts schieben

Zusammenstellung

Anhängerkupplung Referenz 1493

6 Bolzen M12x140 - DIN931	(A-B)
6 Muttern M12 - DIN934	(A-B)
8 Sicherheitsritzel M12 - DIN128A	(A-B-C)
2 Bolzen M12x40 - DIN933	(C)
1 Mutterstück links (3)	(C)
1 Mutterstück rechts (4)	(C)
6 Bolzen M14x40 - DIN933	(D-E)
6 Sicherheitsritzel M14 - DIN128A	(D-E)
4 Mutter M14 - DIN934	(D)
1 Montierstück links (1)	(E-D)
1 Montierstück rechts (2)	(E-D)
2 Ausfüllröhre (7)	(A-B)
2 Platten (5)	(A-B)

Alle Bolzen und Muttern : Qualität 8.8

Hinweise

Die maximale Anhängelast Ihres Fahrzeuges können Sie im Fahrzeugschein oder im Benutzerhandbuch nachlesen.
Im Bereich der Anlageflächen muß Unterbodenschutz und Antiröhmaterial entfernt werden.
Vor dem Bohren prüfen, daß keine, dort eventuell Leitungen beschädigt werden können.

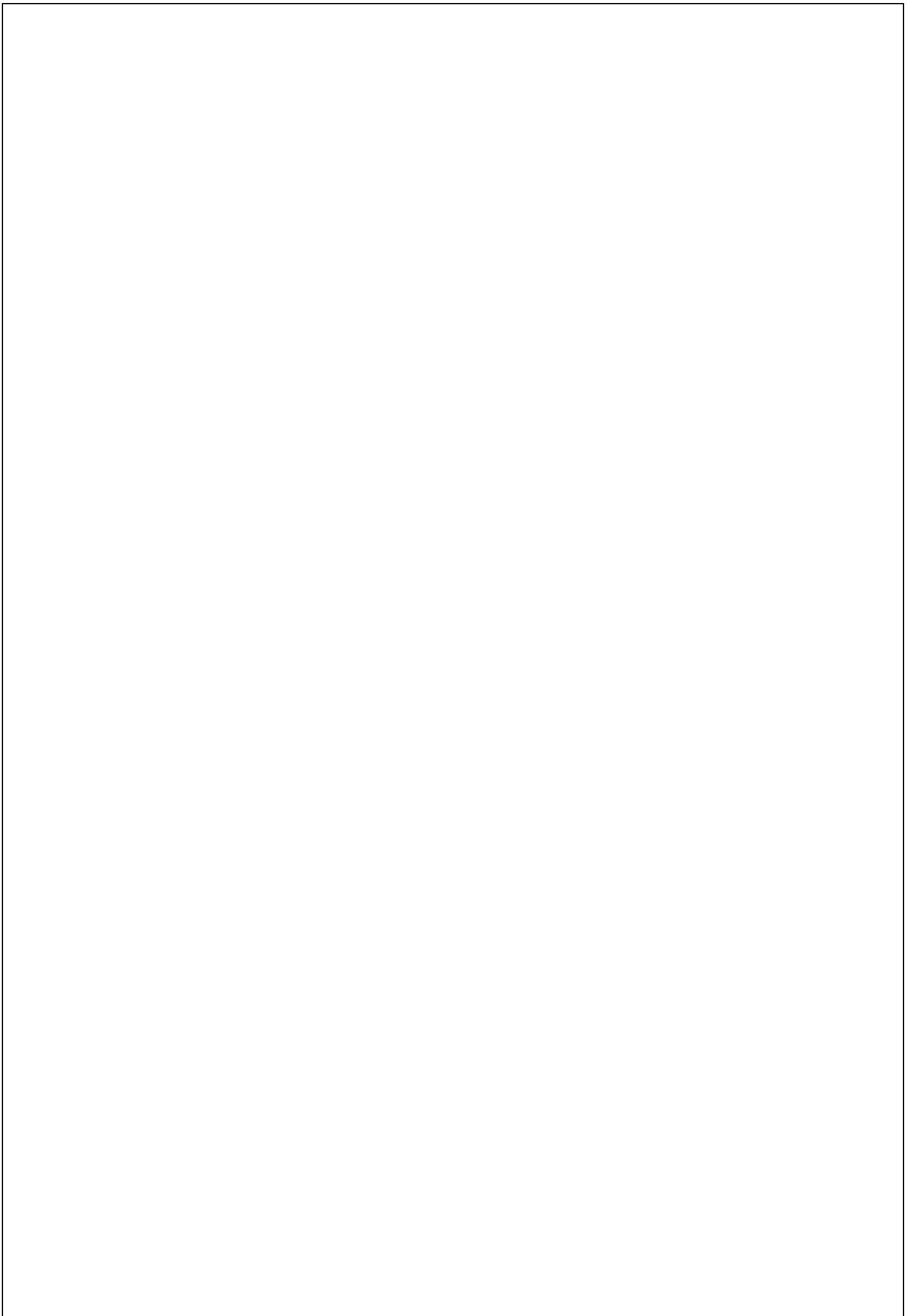
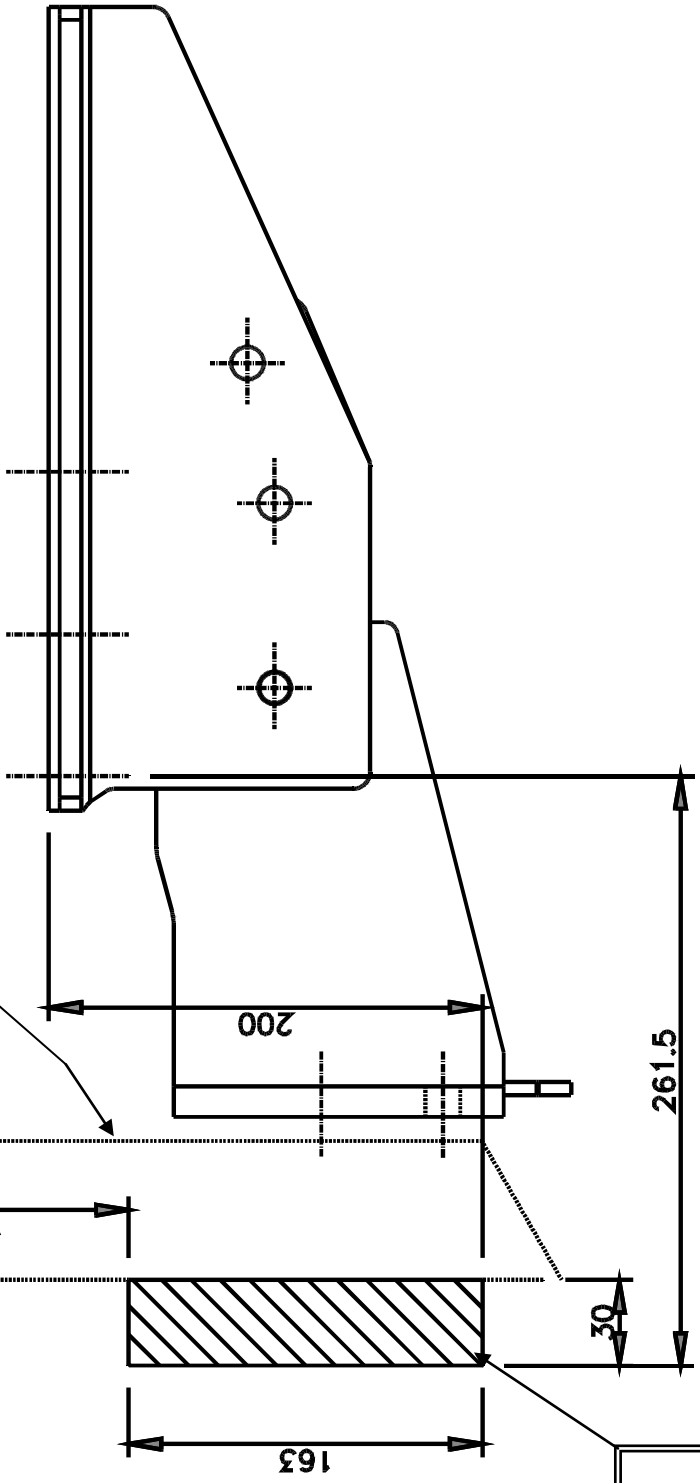


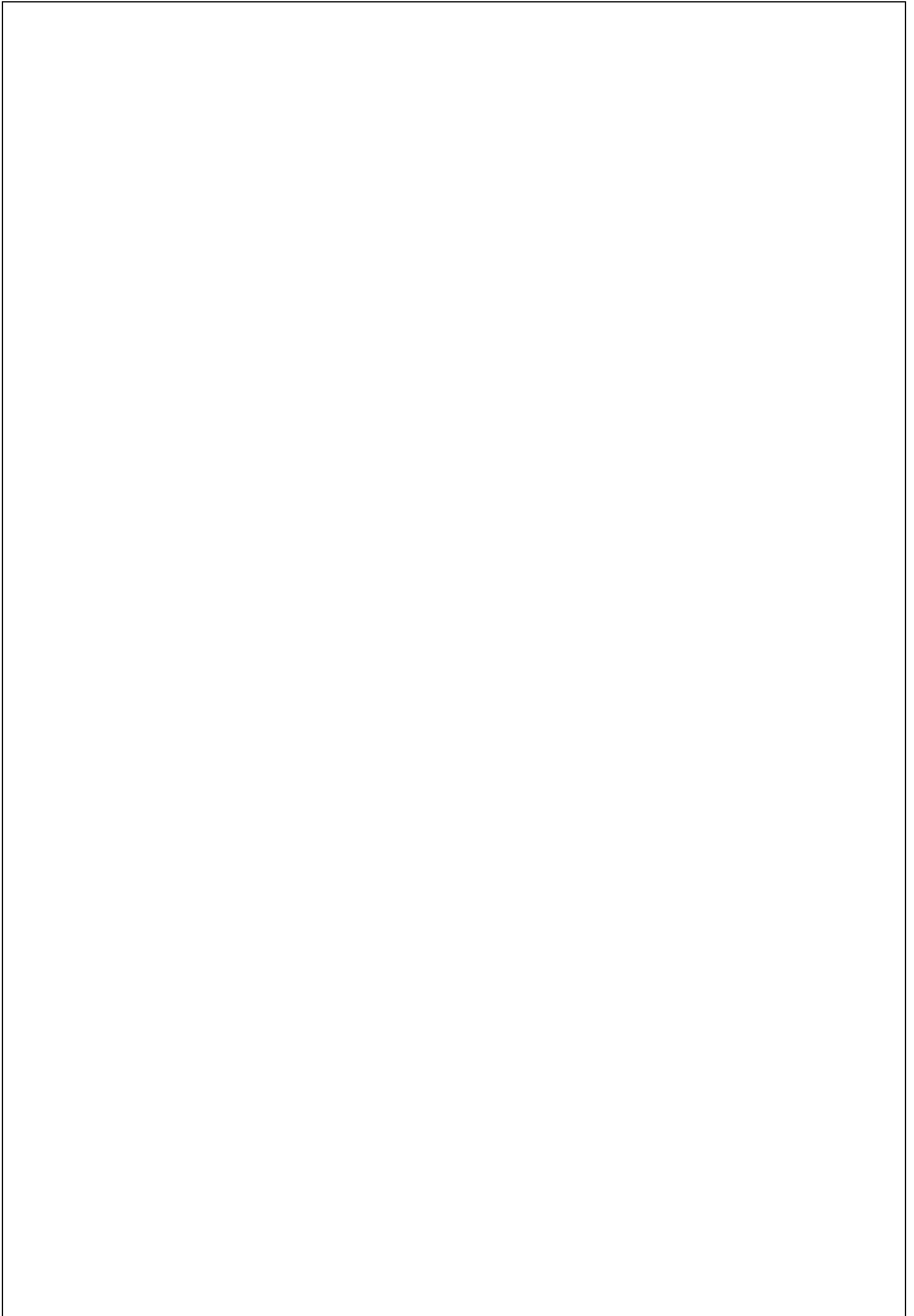
Fig.1

**Bumperrand
Bord du pare-chocs
Bumper edge
Stobstangerand**



**Vrije zone rond koppelingspunt
Espace libre autour du point d'accouplement
Free space around towing point
freie Zone rundum Kupplungspunkt**

**Zone voor koppelingspunt
Espace pour point d'accouplement
Space for towing point
Zone für Kupplungspunkt**



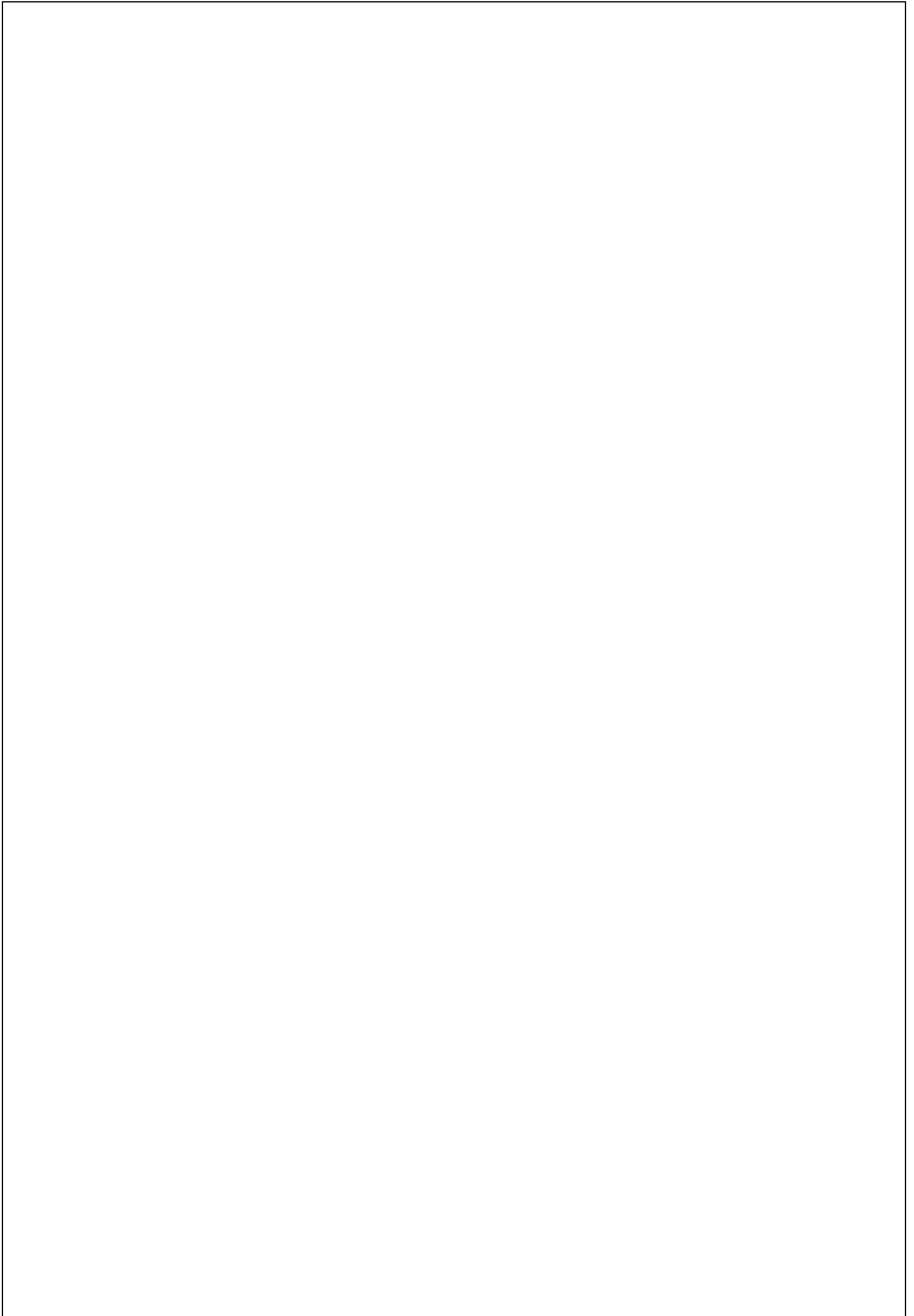
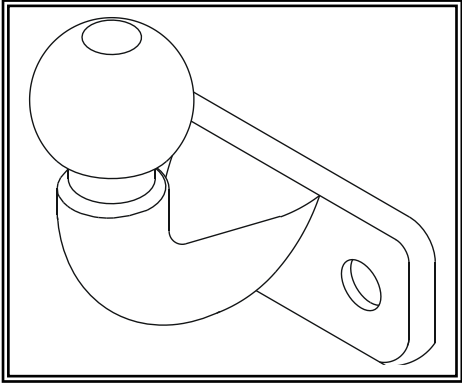


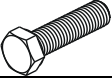





Fig.2

Geleverd met - Livré avec
Delivered with - Geliefert mit

1 x 50T



	2 x	DIN 933-M16x50 -8.8
	2 x	DIN 934-M16 -8.8
	2 x	DIN 128-A16 -FSt
	1 x	GDW ref: 800024

Bouten - Boulons - Bolts - Bolzen
 Kwaliteit 8.8

DIN 912 - DIN 931 - DIN 933 - DIN 7991

M6 ≙ 10,8Nm of 1,1kgm
 M12 ≙ 88,3Nm of 9,0kgm

M8 ≙ 25,5Nm of 2,60kgm
 M14 ≙ 137Nm of 14,0kgm

M10 ≙ 52,0Nm of 5,30kgm
 M16 ≙ 211,0Nm of 21,5kgm

Bouten - Boulons - Bolts - Bolzen
 Kwaliteit 10.9

DIN 912 - DIN 931 - DIN 933 - DIN 7991

M6 ≙ 13,7Nm of 1,4kgm
 M12 ≙ 122,6Nm of 12,5kgm

M8 ≙ 35,3Nm of 3,6kgm
 M14 ≙ 194Nm of 19,8kgm

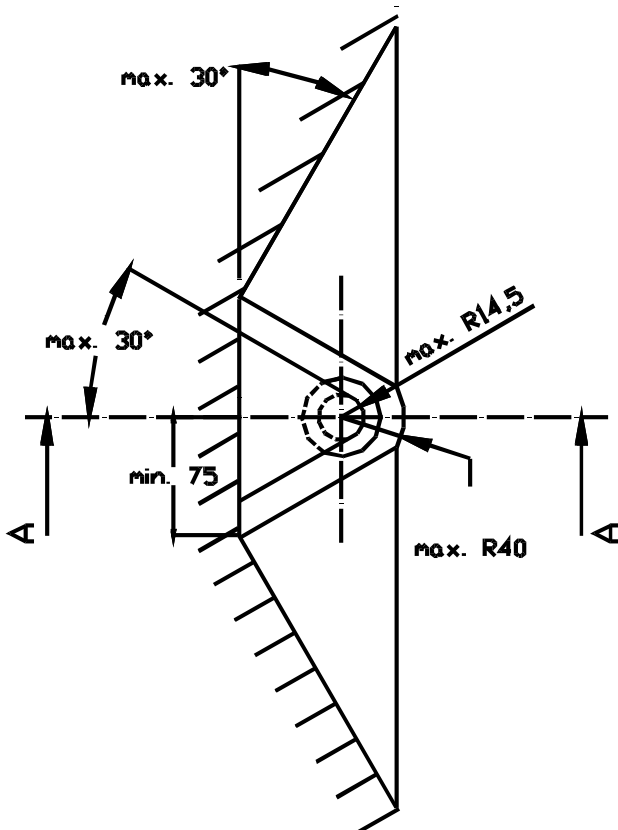
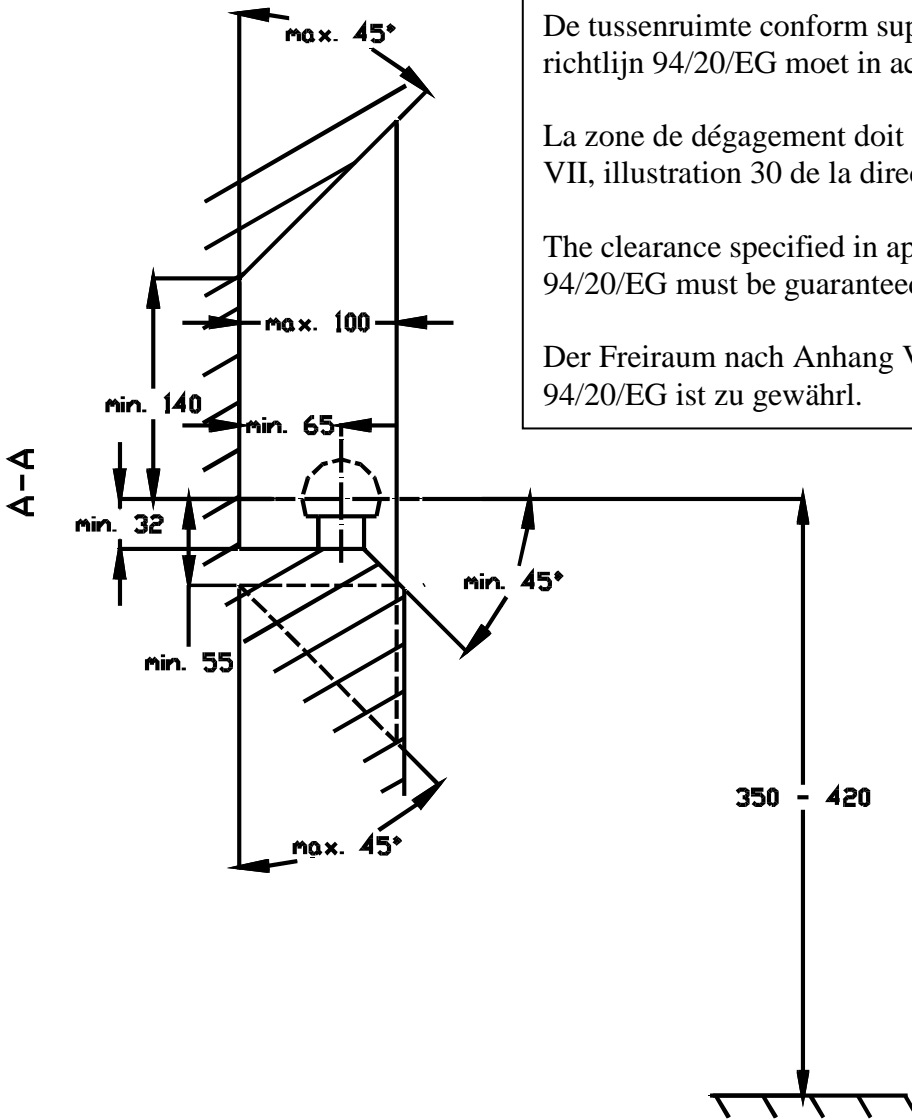
M10 ≙ 70,6Nm of 7,20kgm
 M16 ≙ 299,2Nm of 30,5kgm

De tussenruimte conform supplement VII, afbeelding 30 van de richtlijn 94/20/EG moet in acht worden genomen.

La zone de dégagement doit être garantie conformément à l'annexe VII, illustration 30 de la directive 94/20/CE.

The clearance specified in appendix VII, diagram 30 of guideline 94/20/EG must be guaranteed.

Der Freiraum nach Anhang VII, Abbildung 30 der Richtlinie 94/20/EG ist zu gewährleisten.



Bij toelaatbaar totaal gewicht van het voertuig

Pour poids total en charge autorisé du véhicule

At laden weight of the vehicle

Bei zulässigem Gesamtgewicht des Fahrzeuges